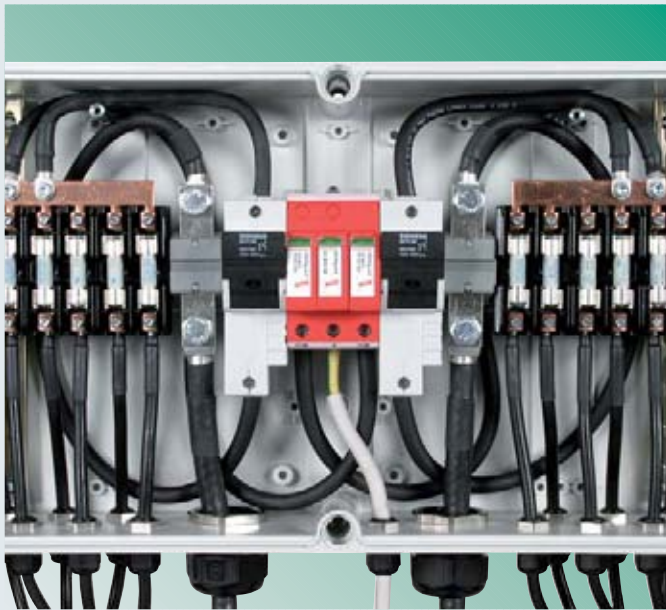


OVERSPANNINGS-AFLEIDER – TYPE 2 Multipolaire fotovoltaïsche overspannings-**beveiliging met drievoudige DC afschakelinrichting**

Classificatie type 2 volgens EN 61643-11
 Classificatie klasse II volgens IEC 61643-1



Voor de beveiliging tegen overspanningen van fotovoltaïsche installaties. Voor gebruik volgens IEC 60364-7-712:2002-05 "Installatie van fotovoltaïsche voedingssystemen".

- Volledige modulaire voorbedrade eenheid voor fotovoltaïsche systemen, bestaande uit een basis en inplugbare modules
- Gecombineerde uitschakel- en kortsluitinrichting met veilige elektrische afschakeling in de beveiligingsmodule ter voorkoming van brand, veroorzaakt door elektrische DC vlamboog
- Beproefde Y- configuratie, weinig gevoelig aan defecten, waardoor vernietiging van de bliksemstroomafleider verhinderd wordt in geval van isolatiefout in de kring van de PV generator
- Veilige vervanging van de beveiligingsmodule zonder elektrische boog dankzij geïntegreerde DC-zekering

DEHNguard M YPV SCI 1000: Multipolaire modulaire overspanningsbeveiliging met DC afschakelinrichting in 3 stappen voor PV systemen tot 1000 V DC

DEHNguard M YPV SCI 1000 FM: met afstandsmeldcontact voor bewakingsinrichting (potentiaalvrij wisselcontact)

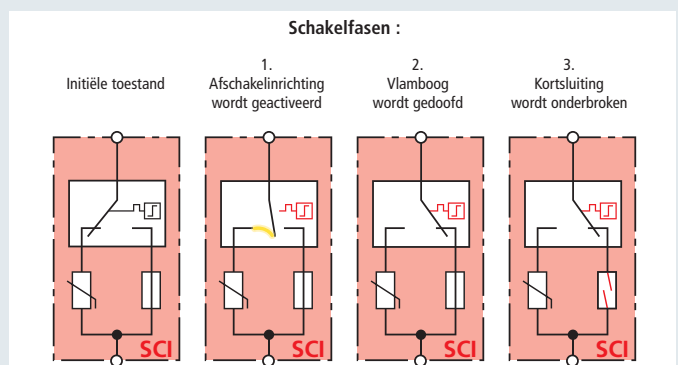
De modulaire overspanningsbeveiligingen DEHNguard M YPV SCI ... (FM) werden speciaal ontworpen voor de beveiliging van de uitrusting van fotovoltaïsche systemen. De innovatieve DC-afschakelinrichting in drie stappen maakt deze afleiders bijzonder veilig zodat ze aan de specifieke eisen van moderne fotovoltaïsche systemen voldoen.

De toepassingskarakteristieken van de modulaire afleiders van de Red/line familie zijn even uniek als de afschakelinrichting in drie stappen. Het modern vergrendelingsysteem verzekert een stevige bevestiging van de beveiligingsmodules in de basis. Schokken of trillingen, noch de enorme mechanische belastingen veroorzaakt door de ontladestroompulsen, beïnvloeden de stevige hechting van de modules in de basis. Desondanks kunnen de modules, indien nodig, gemakkelijk en zonder gereedschap vervangen worden. Hiervoor is een gebruiksvriendelijke ontgrendelknop voorzien.

Teneinde bij de vervanging elke vergissing door de installateur of de gebruiker uit te sluiten, zijn alle beveiligingskringen van de DEHNguard M YPV SCI ... (FM) en elke beveiligingsmodule van een mechanische codering voorzien.

Om te voldoen aan de specifieke eisen van fotovoltaïsche systemen, heeft DEHN de verschillende beproefde en geteste veiligheidsfilosofieën van drie in Y geschakelde varistor-beveiligingskringen, in combinatie met een afschakelings- en kortsluitinrichting, in één enkel toestel verenigd. Deze synergie verkleint in hoge mate de probabiteit van defect van een afleider in geval van werking en overbelasting waarmee rekening moet gehouden worden in fotovoltaïsche systemen. Dit garandeert dat de aflei-

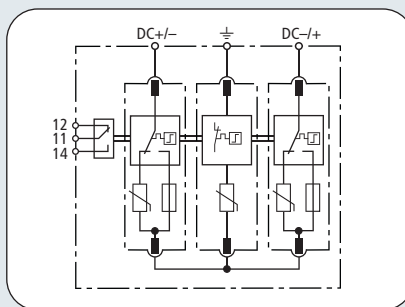
der in geval van overbelasting beveiligd is, zonder gevaar voor brand in de installatie. Zelfs bij spanningen tot 1000 V DC, zal bij de werking van de standaard afschakelinrichting de vlamboog, die eventueel kan optreden, onmiddellijk en zonder risico gedoofd worden.



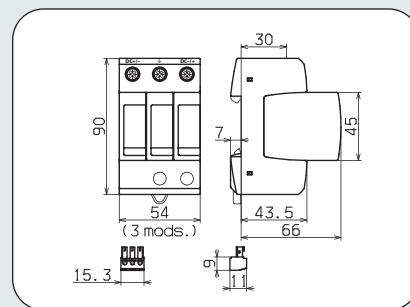
Brandbeveiliging is de topprioriteit van DEHNguard M YPV SCI ... (FM), Een DC zekering die speciaal ontworpen werd voor fotovoltaïsche systemen werd in de kortsluitlijn opgenomen, om een veilige elektrische isolatie te waarborgen en aldus de beveiligingsmodule, in geval van defect, stroomloos en zonder boogvorming te kunnen vervangen.

Dit ontwerp, enig in zijn soort, combineert beveiliging tegen overspanningen en tegen brand en bescherming van personen. Dankzij het hoog onderbrekingsvermogen van de geïntegreerde zekering, kan DEHNguard M YPV SCI ... (FM) zonder zekering geïnstalleerd worden in alle fotovoltaïsche systemen van laag, gemiddeld en hoog vermogen.

NIEUW



Principeschema
DG M YPV SCI 1000 FM



Afmetingen DG M YPV SCI 1000 FM

DG M YPV SCI 1000 (FM): Multipolaire modulaire overspanningsbeveiliging met DC afschakel-inrichting in 3 stappen voor PV systemen tot 1000 V DC; optioneel met afstandsmeldcontact voor bewakingsinrichting (potentiaalvrij wisselcontact)

	DG M YPV SCI 1000	DG M YPV SCI 1000 FM
SPD volgens EN 61643-11	Type 2	Type 2
SPD volgens IEC 61643-1	Klasse II	Klasse II
Max. PV-spanning U_{PVmax}	≤ 1000 V	≤ 1000 V
Totale afleidstootstroom (8/20) I_{total}	40 kA	40 kA
Nominale afleidstootstroom (8/20) [(DC+/DC-) \rightarrow PE] I_n	12,5 kA	12,5 kA
Grensafleidstootstroom (8/20) [(DC+/DC-) \rightarrow PE] I_{max}	25 kA	25 kA
Beschermingsniveau U_p	≤ 4 kV	≤ 4 kV
Beschermingsniveau bij 5 kA U_p	$\leq 3,5$ kV	$\leq 3,5$ kV
Aanspreektijd t_A	≤ 25 ns	≤ 25 ns
Bedrijfstemperatuurbereik T_U	$-40^{\circ}\text{C} \dots +80^{\circ}\text{C}$	$-40^{\circ}\text{C} \dots +80^{\circ}\text{C}$
Afschakelvermogen van de interne zekering	30 kA / 1000 V DC	30 kA / 1000 V DC
Optische indicatie functie/defect	groen / rood	groen / rood
Aansluitdoorsneden (min.)	1,5 mm ² een- / fijndradig	1,5 mm ² een- / fijndradig
Aansluitdoorsneden (max.)	35 mm ² meer / 25 mm ² fijndradig	35 mm ² meer / 25 mm ² fijndradig
Montage op	35 mm DIN-railprofiel volgens EN 60715	35 mm DIN-railprofiel volgens EN 60715
Behuizing	thermoplast, rode kleur, UL 94 V-0	thermoplast, rode kleur, UL 94 V-0
Beschermingsgraad	IP 20	IP 20
Inbouwafmeting	3 modules, DIN 43880	3 modules, DIN 43880
Afstandsmelding / contactvorm	—	wisselcontact
Schakelvermogen AC	—	250 V/0,5 A
Schakelvermogen DC	—	250 V/0,1 A; 125 V/0,2 A; 75 V/0,5 A
Aansluitdoorsnede klemmen voor afstandsmelding	—	max. 1,5 mm ² een- / fijndradig
Bestelgegevens		
Type	DG M YPV SCI 1000	DG M YPV SCI 1000 FM
Referentie	952 510	952 515
Verpakkingseenheid	1 stk	1 stk

Toebehoren voor DEHNguard® YPV SCI

NIEUW



Varistorbeveiligingsmodule voor DEHNguard M YPV SCI ... (FM)

DG MOD PV SCI 500: Beschermingsmodule van DEHNguard M YPV SCI met parallelnetwerk bestaande uit een varistor en een kortsluitinrichting met geïntegreerde DC-zekering

Type	VPE stk	Referentie
DG MOD PV SCI 500	1	952 051

Toebehoren voor DEHNguard® YPV SCI



Varistorbeveiligingsmodule

DG MOD ...: Varistorbeveiligingsmodule voor DEHNguard M ...

Type	VPE stk	Referentie
DG MOD 440	1	952 015